



Filtros para piscinas

Ofrecemos una línea completa de filtros para piscinas, jacuzzis y spas.

Equipos de alta durabilidad, con un extraordinario diseño hidráulico.



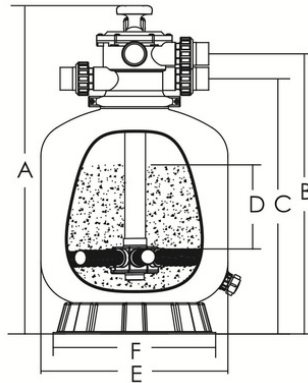
PWS
Worldwide Export

Filtración

Filtros en fibra de vidrio

Filtro de arena con válvula de montaje superior

- Un diseño único y avanzado garantiza un drenaje rápido y estabiliza el flujo de agua.
- La válvula multipuerto de 6 posiciones con una manija fácil de usar le proporciona fácilmente un flujo máximo con una baja caída de presión.
- El filtro de arena está equipado con un manómetro, y tapón de drenaje.
- El eficiente conjunto multilateral debajo del drenaje y los laterales autolimpiantes brindan un flujo y un contralavado totalmente equilibrados.
- Es fácil de instalar y mantener.
- La turbidez de salida es inferior a 2FTU.
- La presión de trabajo hasta 35 PSI.



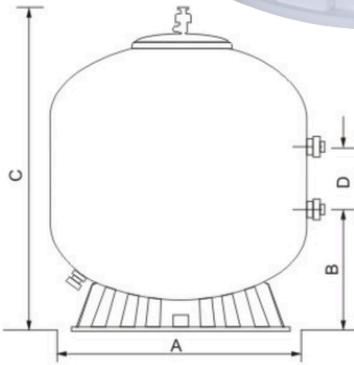
Modelo	Diametro E (mm)	Pulgadas	Flujo (m/h)	Area de filtración (m2)	B	C	A	WS	Dimensión	NW	GW
T400-16"	400	1.5"	8	0.13	539	475	680	35	420x420x480	7.3	9.8
T450-18"	450	1.5"	10	0.16	599	535	740	50	470x470x560	8.8	11.8
T525-21"	525	1.5"	12	0.19	724	660	865	65	550x550x650	11.8	15.8
T650-25"	650	1.5"	17	0.32	809	745	950	145	680x680x740	17.7	23.2
T750-30"	750	2.0"	21	0.40	903	829	1080	225	780x780x830	22.8	29.8
T900-36"	900	2.0"	30	0.64	1038	964	1215	390	920x920x950	32.7	42.2
T1050-40"	1050	2.0"	38	0.88	1203	1129	1380	615	1055x1055x1150	50.9	56.4
T1200-48"	1200	2.0"	42	1.13	1338	1264	1515	920	1215x1215x1280	57.6	63.2



Filtración

Filtros en fibra de vidrio

Filtro de arena con válvula de montaje lateral



- Un diseño único y avanzado garantiza un drenaje rápido y estabiliza el flujo de agua.
- La válvula multipuerto de 6 posiciones con una manija fácil de usar le proporciona fácilmente un flujo máximo con una baja caída de presión.
- El filtro de arena está equipado con un manómetro, tapón de drenaje y válvula de desahogo.
- El eficiente conjunto multilateral debajo del drenaje y los laterales autolimpiantes brindan un flujo y un contralavado totalmente equilibrados.
- Es fácil de instalar y mantener.
- La turbidez de salida es inferior a 2FTU.
- La presión de trabajo hasta 35 PSI.

Modelo	Diametro (mm)	Pulgadas	Flujo (m/h)	Area de filtración (m2)	H1	H2	H3	H4	H5	W	Dimensión	WS	NW
5525-21"	525	1.5"	12	0.19	610	720	410	475	150	885	550x550x650	65	14.1
5650-25"	650	1.5"	17	0.32	695	805	450	515	150	1010	680x680x740	145	20
5750-30"	750	2.0"	21	0.40	765	875	540	615	200	1140	780x780x830	225	25.7
5900-36"	900	2.0"	30	0.64	900	1010	620	695	200	1290	920x920x950	390	35.4
51050-40"	1050	2.0"	38	0.88	1065	1175	700	775	200	1440	1055x1055x1150	615	53.3
51200-49"	1200	2.0"	42	1.13	1200	1310	780	855	200	1590	1215x1215x1280	920	59.8

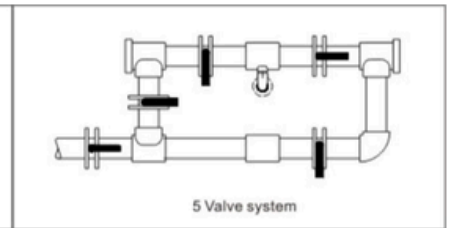
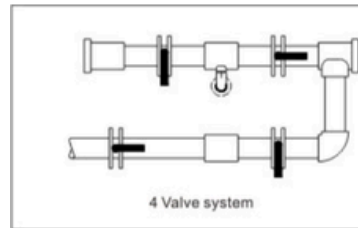
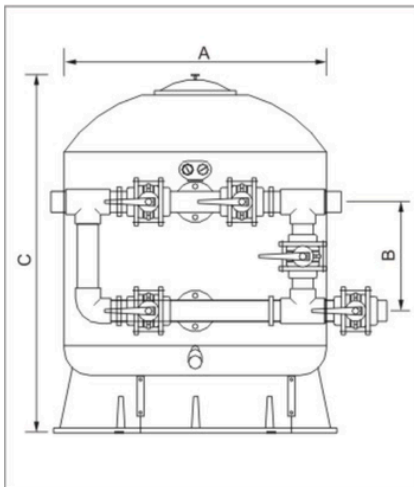


Filtración

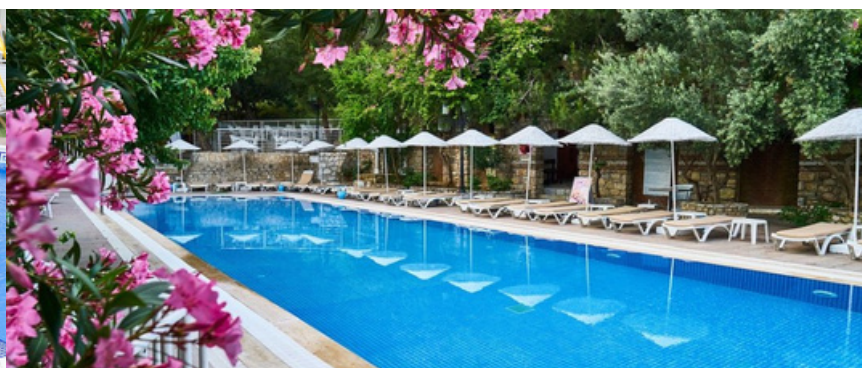
Filtros en fibra de vidrio

Filtro de arena con bridas laterales de uso comercial

- Un diseño único y avanzado garantiza un drenaje rápido y estabiliza el flujo de agua.
- El filtro de arena viene con un manómetro preciso.
- El eficiente conjunto multilateral debajo del drenaje y los laterales autolimpiantes brindan un flujo y un contralavado totalmente equilibrados.
- Un tapón de drenaje moldeado integral ayuda a un drenaje rápido sin perder arena en el tanque.
- Es fácil de instalar y mantener.
la turbidez de salida es inferior a 2FTU.
- La presión de trabajo es de 35 PSI.



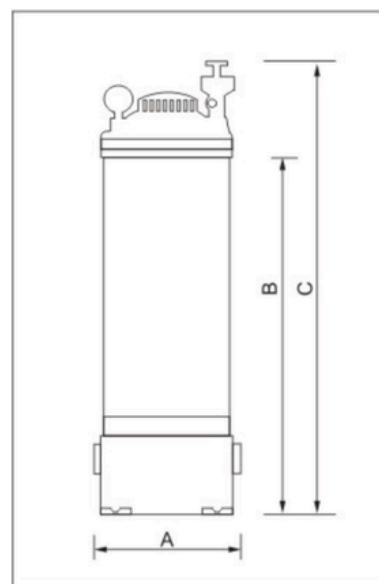
Modelo	Flujo m3/h	Área de filtración m2	Entrada y salida (plg)	Arena kg	Peso (Kg)	Dimensión
SF-1200	56	1.14	3	1100	89	1230x1230x1400
SF-1400	76	1.56	4	1900	138	1430x1430x1610
SF-1600	100	2.01	4	2600	222	1660x1660x1760
SF-1800	129	2.54	4	3500	396	1860x1860x2000



Filtros de cartucho



- Una sola perilla de bloqueo sujeta de forma segura el cabezal al tanque del filtro, eliminando los pernos.
- El atractivo y duradero cabezal del filtro se puede girar a una posición conveniente para el manómetro y el alivio de aire manual.
- Filtrado fino, de montaje superior, con indicador de presión y equipo de escape automático, de fácil instalación.
- Tanque de filtro moldeado por inyección para un rendimiento confiable y libre de corrosión.
- El colector de agua filtrada elevado y el sumidero de residuos evitan el paso accidental de residuos pesados a la piscina o al spa cuando se retira el cartucho para su limpieza.
- La presión de trabajo es de 35 PSI.



Code	040721	040731	040741	040751	040761
A	280	280	280	280	280
B	270	370	470	570	670
C	420	520	620	720	820

Modelo	Diametro	Altura	Rango de pump	Area de filtración	Flujo	Presión máxima	L	W	H	Peso
AF25	225	387	250-370	2.3	7.0	350	32	32	51	5.85
AF50	225	567	550-750	4.7	14.0	350	32	32	69	7.35